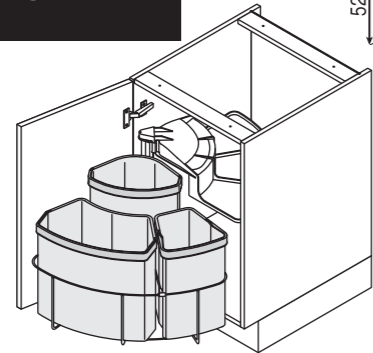
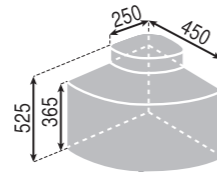


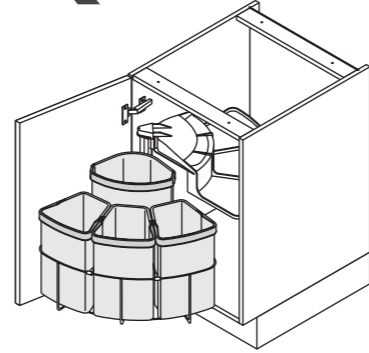
07/2019



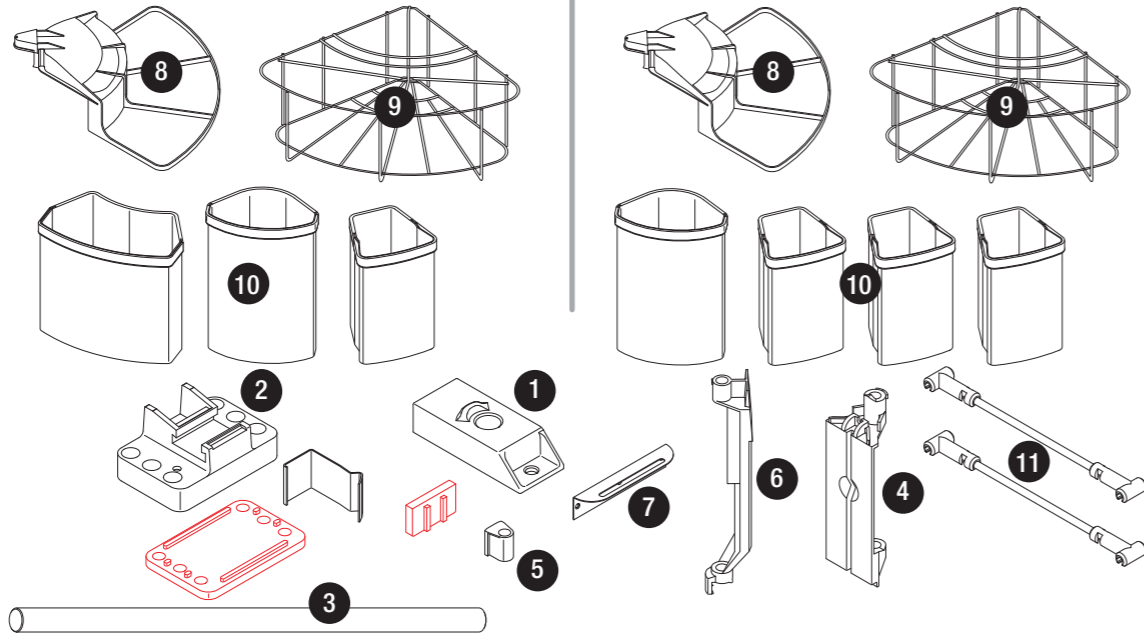
VS ENVI® Center



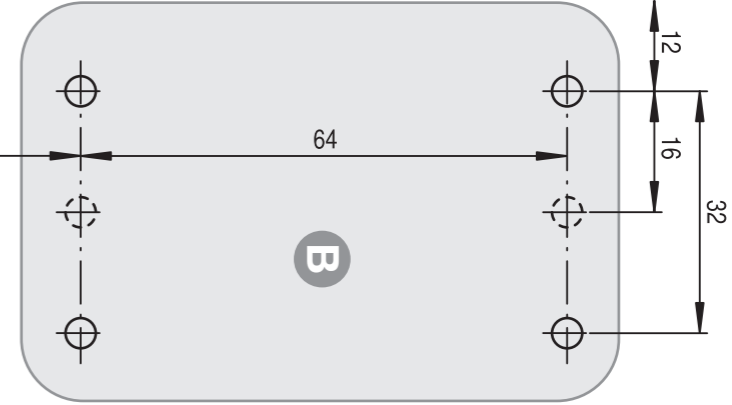
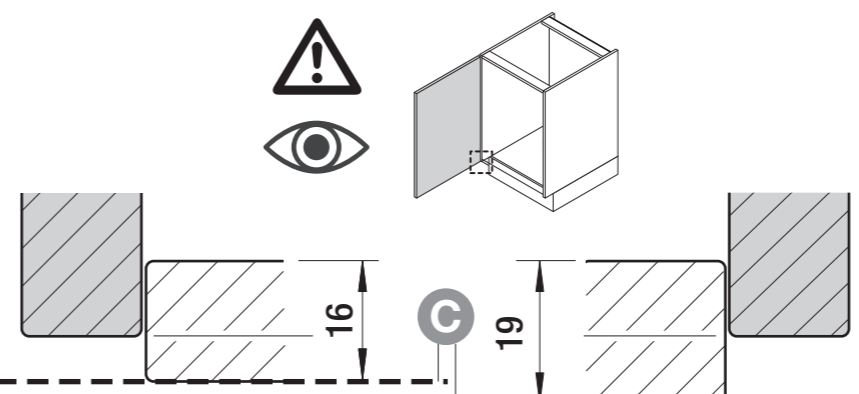
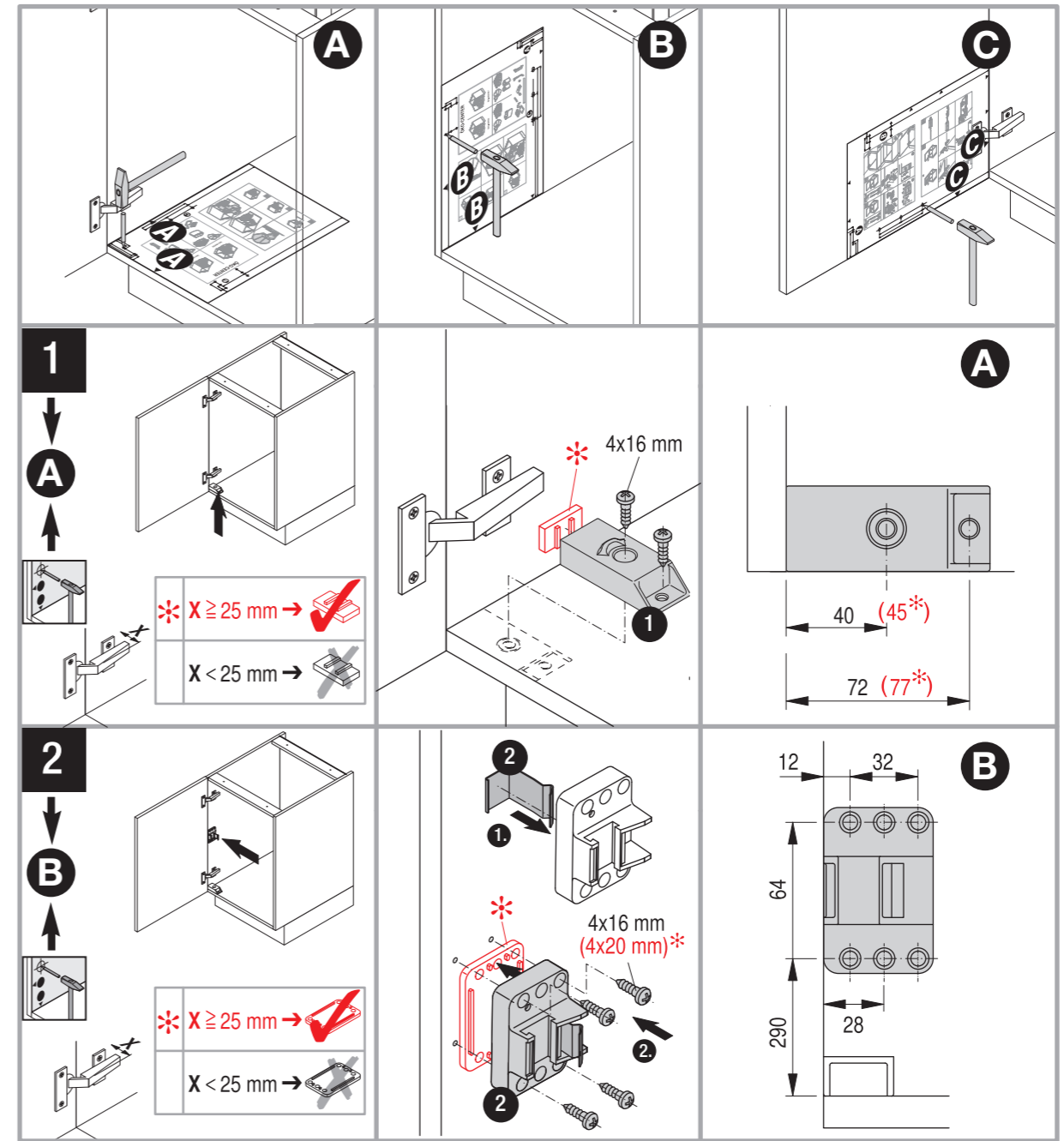
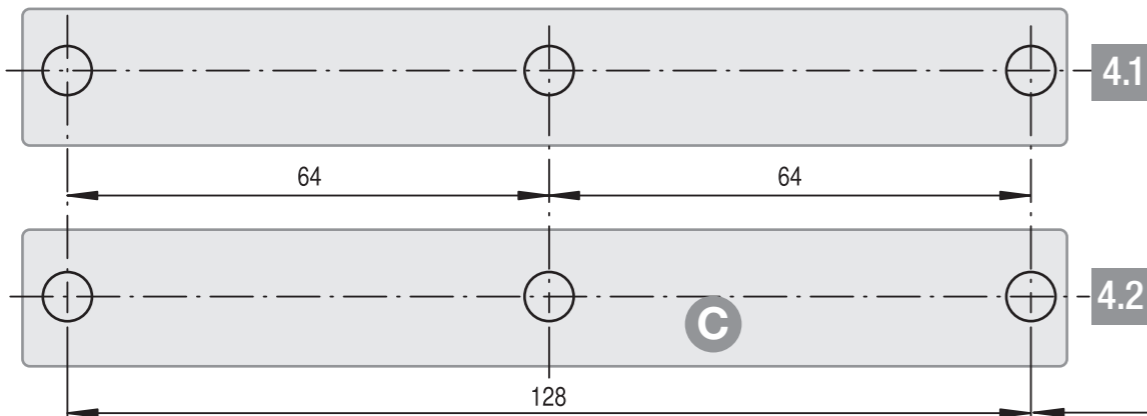
VS ENVI® Center 3



VS ENVI® Center 4



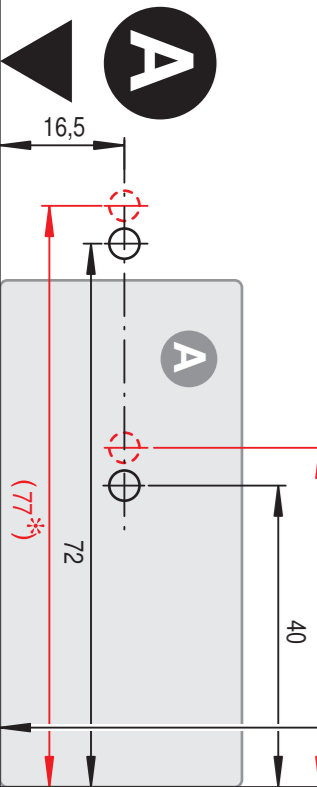
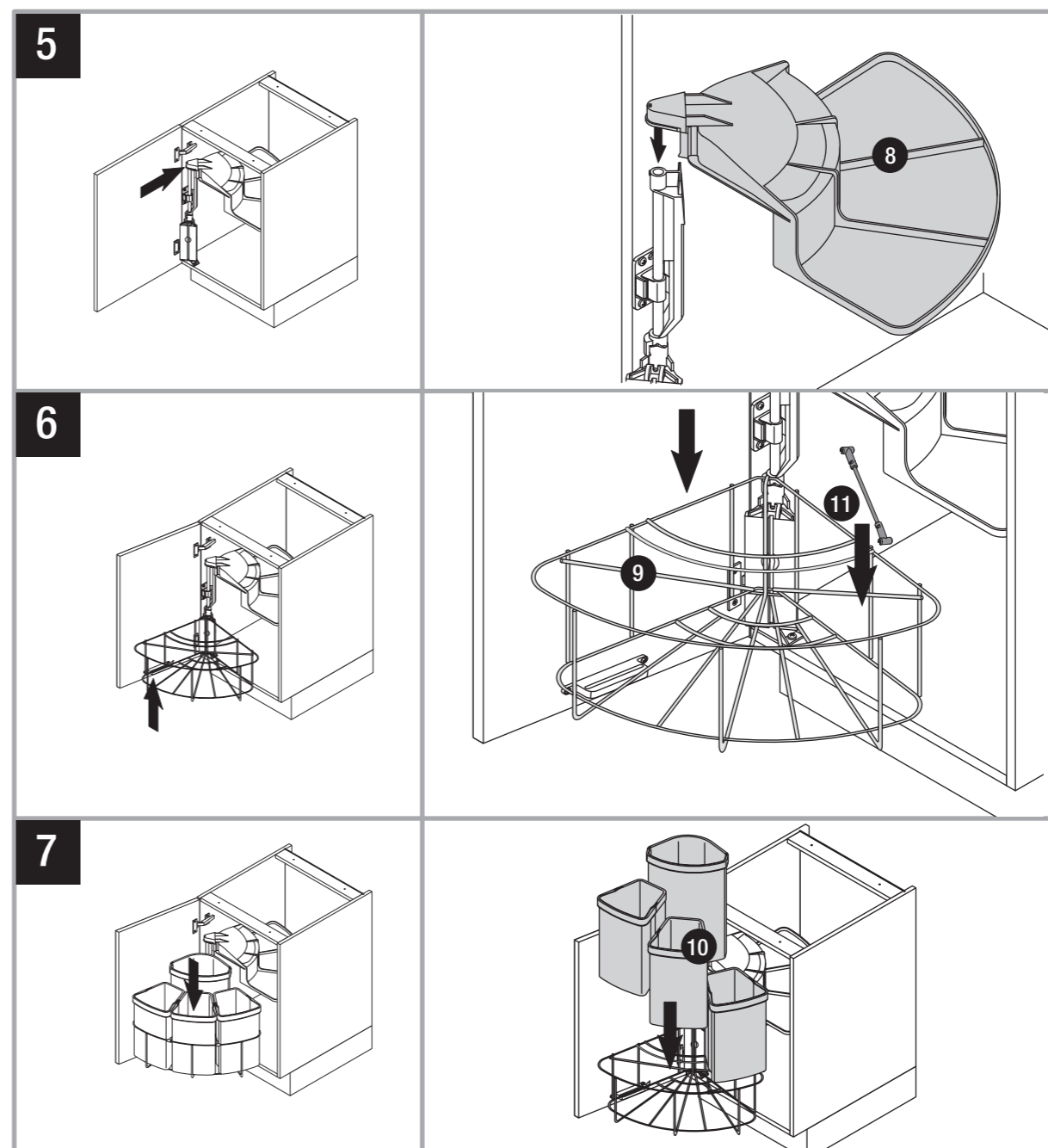
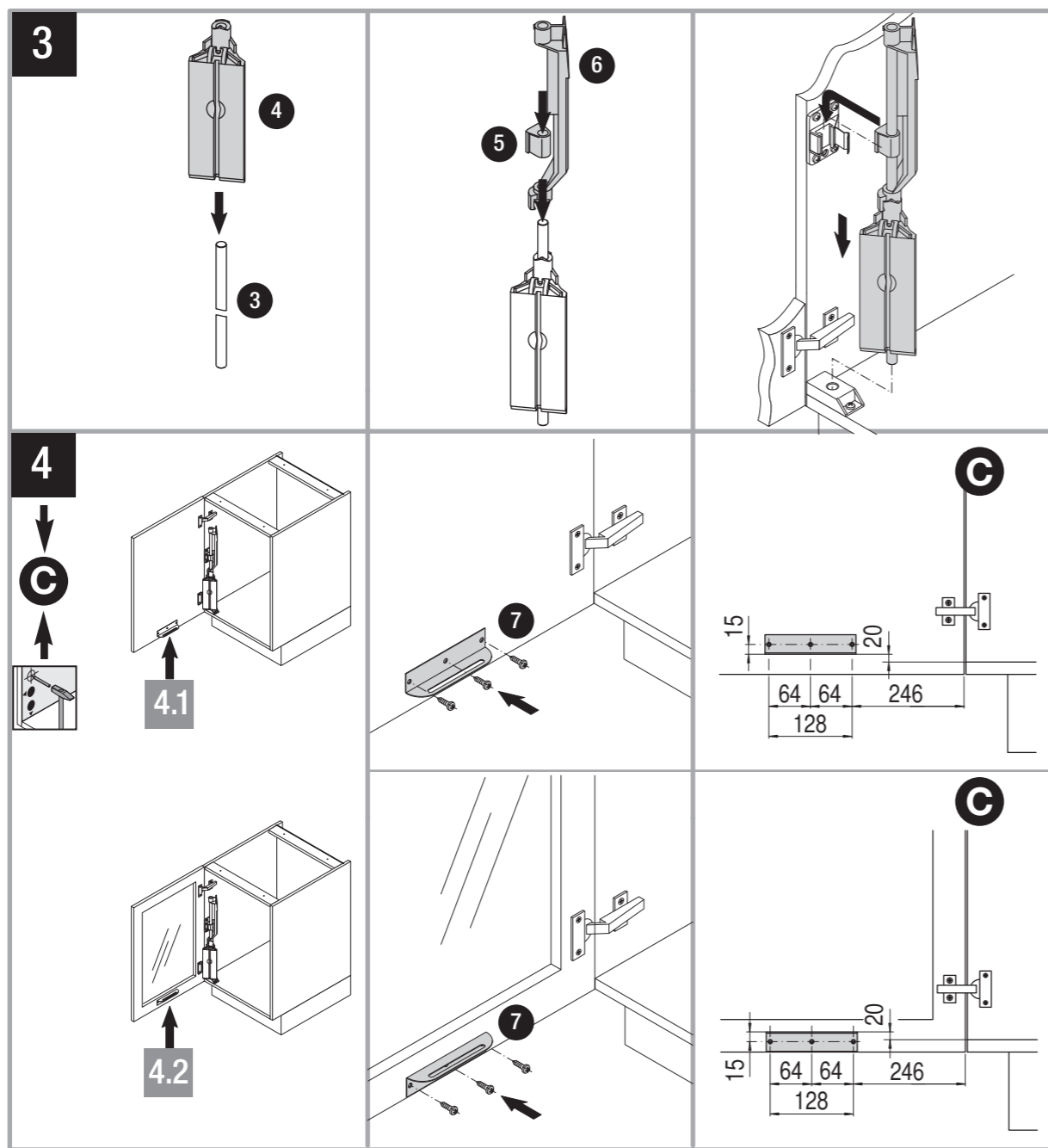
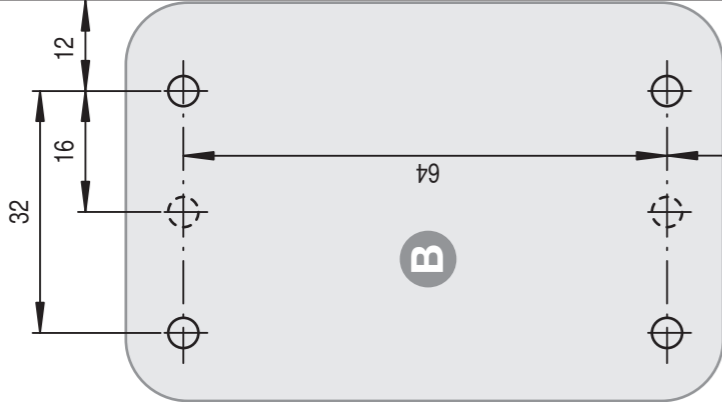
44007297_03



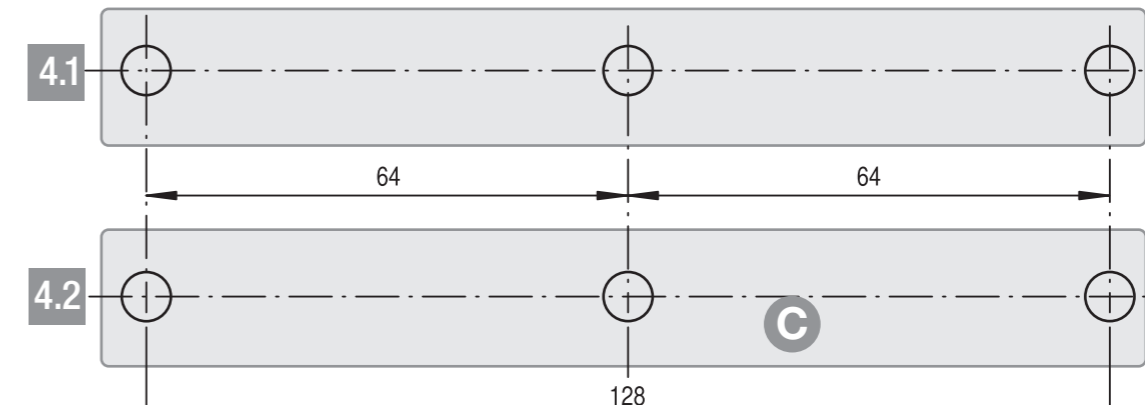
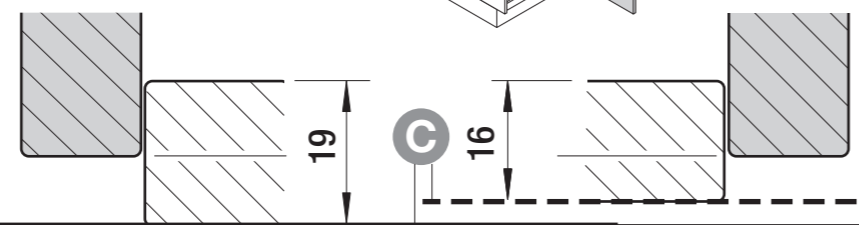
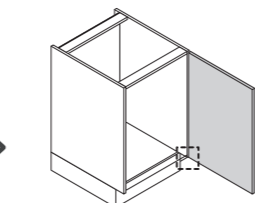
B

B

062



A



C

